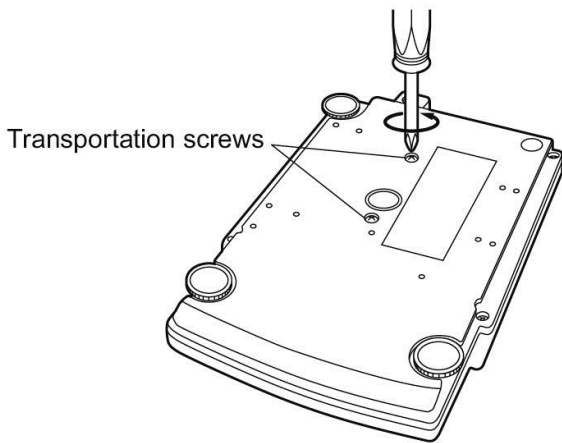
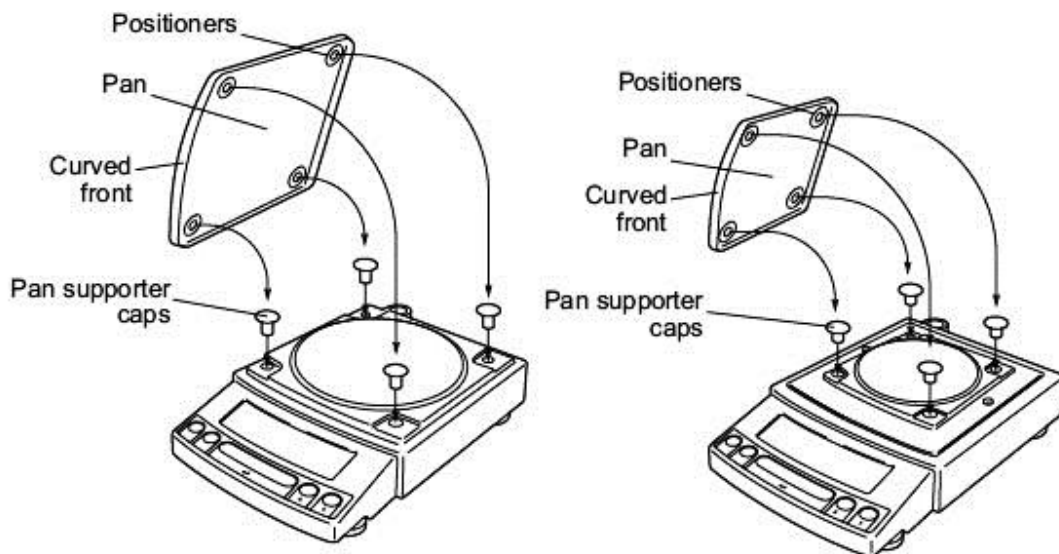


極重要! UW 系列安裝注意事項



圖一

1. 安裝天平前請不要插電，並將天平底部朝上放於桌上。
2. 用螺絲起子將圖一中兩處的螺絲逆時鐘鬆開直到螺絲停止不動(請鬆到底，不可只鬆一半)。
3. 此時可以將天平反轉正面朝上開始安裝(如圖二)，並調整水平再插上電源線即可使用。



圖二